



НПГ-М1-300



НПГ-М1-400



НПГ-М1-550



НПГ-М1-750



НПГ-М1-900



Насос погружной дренажный для грязной воды

НПГ-М1-300

НПГ-М1-550

НПГ-М1-900

НПГ-М1-400

НПГ-М1-750

ЗАО «ЗУБР ОВК» РОССИЯ, 141002, Московская область, г. Мытищи 2, а/я 36

Производитель оставляет за собой право вносить изменения в характеристики изделия без предварительного уведомления.
Приведенные иллюстрации не являются обязательными. Ответственность за опечатки исключается.

Уважаемый покупатель!

При покупке изделия:

- требуйте проверки его исправности путем пробного включения, а также комплектности согласно комплекту поставки.
- убедитесь, что гарантийный талон оформлен должным образом и содержит серийный номер изделия, дату продажи, штамп магазина и подпись продавца.

Перед первым включением изделия внимательно изучите настоящее руководство по эксплуатации и строго выполняйте содержащиеся в нем требования. Только так Вы сможете научиться правильно обращаться с изделием и избежите ошибок и опасных ситуаций. Храните данное руководство в течение всего срока службы изделия.

Помните! Изделие является источником повышенной травматической опасности.

▲ ВНИМАНИЕ

ПРОЧТИТЕ РУКОВОДСТВО И НЕ НАЧИНАЙТЕ РАБОТУ С ИЗДЕЛИЕМ, ПОКА ВЫ НЕ ОЗНАКОМИЛИСЬ С НАСТОЯЩИМИ ПРЕДУПРЕЖДЕНИЯМИ.

Изделие предназначено для перекачивания **ТОЛЬКО** пресной воды. **НЕ ИСПОЛЬЗУЙТЕ** насос для перекачивания соленой воды, растворителей, агрессивных, легковоспламеняющихся и взрывчатых жидкостей, жидких пищевых продуктов, фекалий.

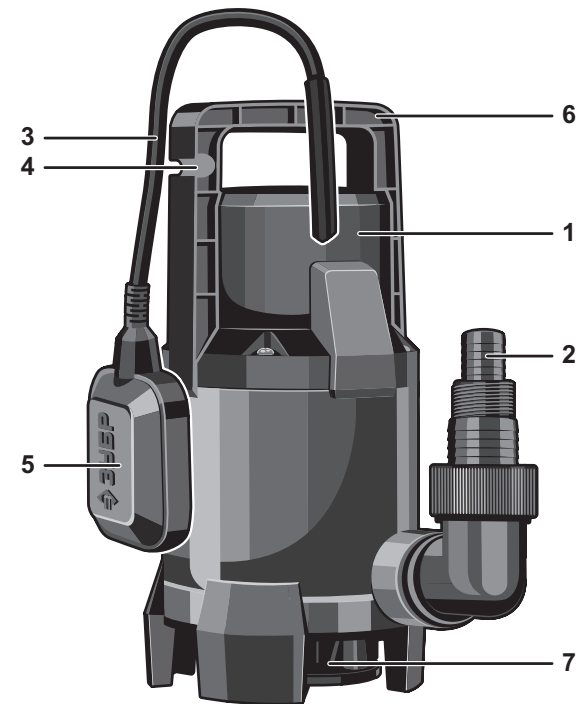
При подключении насоса в сеть электропитания используйте только розетки с заземлением – это поможет избежать удара электрическим током.

Изделие предназначено для эксплуатации при **ПОЛНОМ** погружении. Следите за состоянием изоляции сетевого кабеля, не допускайте её повреждения.

ЗАПРЕЩАЕТСЯ эксплуатация насоса в водоемах (прудах, бассейнах), в которых находятся или могут находиться люди, а также запрещается людям находиться в водоеме с работающим насосом.

Распишитесь в ознакомлении с инструкцией по эксплуатации и мерам безопасности перед началом работ. Без подписи претензии по качеству товара не принимаются.

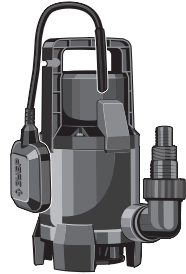
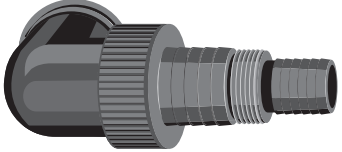
Место для подписи _____



Устройство

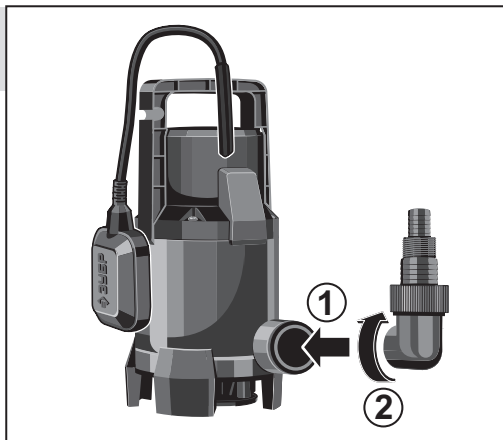
- | | |
|----------------------------|----------------------------|
| 1. Корпус насоса | 5. Поплавковый выключатель |
| 2. Выходной штуцер | 6. Рукоятка насоса |
| 3. Кабель выключателя | 7. Водозаборные отверстия |
| 4. Регулировочный фиксатор | |

Комплектация

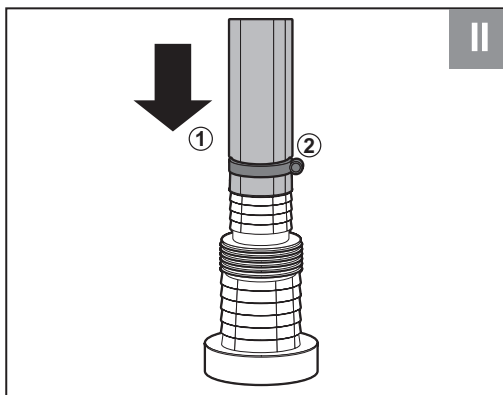
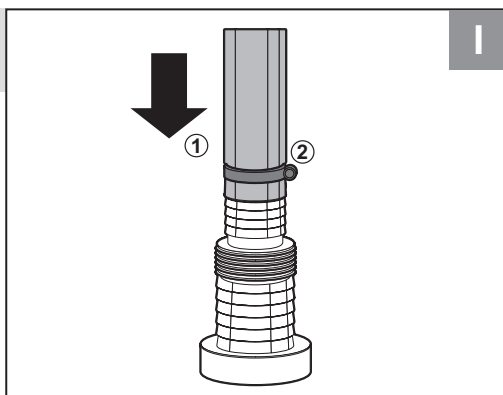
	
Насос – 1 шт.	Штуцер (тип «елочка») – 1 шт.

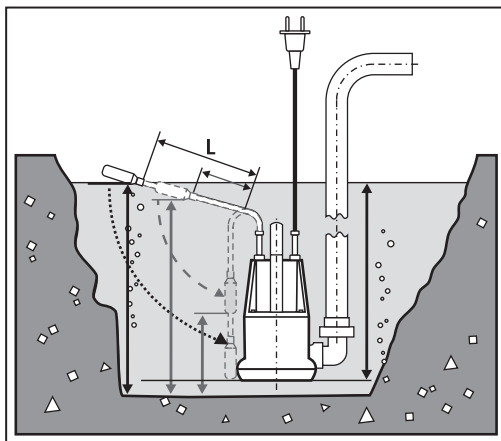
Инструкции по применению

1. Установка штуцера на выходное отверстие насоса

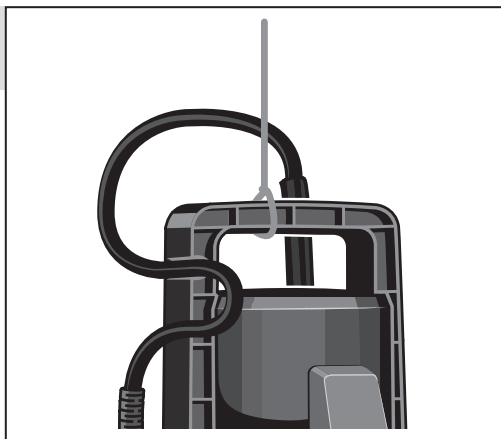


2. Подсоединение трубопровода к выходному штуцеру

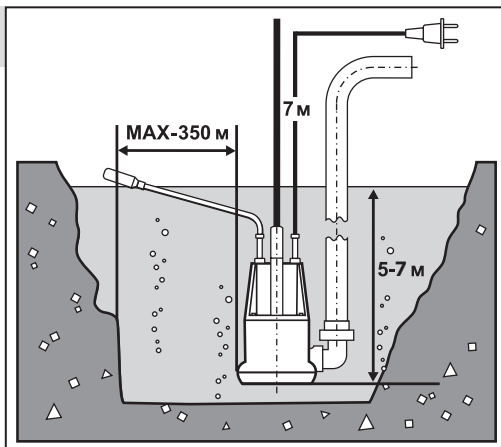




5. Крепление изделия на подвесе



6. Установка изделия в водоем

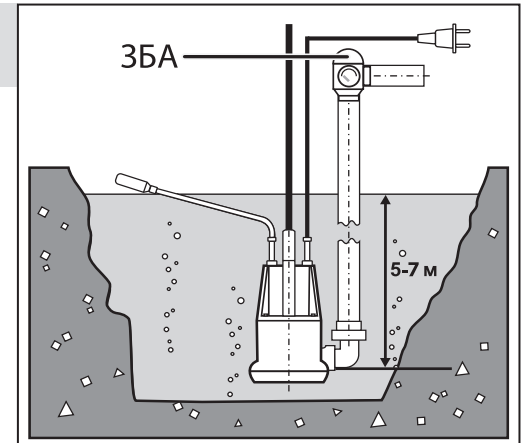


D	заполняется сервисным центром			M.П.	ОТРЫВНОЙ ТАЛОН D	
	Дата приема	Дата продажи	Издeлие		_____	
	Дата выдачи	Дата приема	Дата продажи		_____	
	Особые отметки	Дата выдачи	Дата приема	Дата продажи	Издeлие	_____
		Дата выдачи	Дата приема	Дата продажи	Издeлие	_____
		Дата выдачи	Дата приема	Дата продажи	Издeлие	_____
		Дата выдачи	Дата приема	Дата продажи	Издeлие	_____
		Дата выдачи	Дата приема	Дата продажи	Издeлие	_____
		Дата выдачи	Дата приема	Дата продажи	Издeлие	_____
		Дата выдачи	Дата приема	Дата продажи	Издeлие	_____

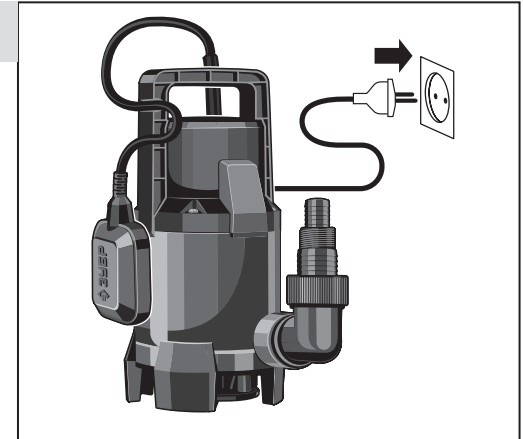
E	заполняется сервисным центром			M.П.	ОТРЫВНОЙ ТАЛОН E	
	Дата приема	Дата продажи	Издeлие		_____	
	Дата выдачи	Дата приема	Дата продажи		_____	
	Особые отметки	Дата выдачи	Дата приема	Дата продажи	Издeлие	_____
		Дата выдачи	Дата приема	Дата продажи	Издeлие	_____
		Дата выдачи	Дата приема	Дата продажи	Издeлие	_____
		Дата выдачи	Дата приема	Дата продажи	Издeлие	_____
		Дата выдачи	Дата приема	Дата продажи	Издeлие	_____
		Дата выдачи	Дата приема	Дата продажи	Издeлие	_____
		Дата выдачи	Дата приема	Дата продажи	Издeлие	_____

F	заполняется сервисным центром			M.П.	ОТРЫВНОЙ ТАЛОН F	
	Дата приема	Дата продажи	Издeлие		_____	
	Дата выдачи	Дата приема	Дата продажи		_____	
	Особые отметки	Дата выдачи	Дата приема	Дата продажи	Издeлие	_____
		Дата выдачи	Дата приема	Дата продажи	Издeлие	_____
		Дата выдачи	Дата приема	Дата продажи	Издeлие	_____
		Дата выдачи	Дата приема	Дата продажи	Издeлие	_____
		Дата выдачи	Дата приема	Дата продажи	Издeлие	_____
		Дата выдачи	Дата приема	Дата продажи	Издeлие	_____
		Дата выдачи	Дата приема	Дата продажи	Издeлие	_____

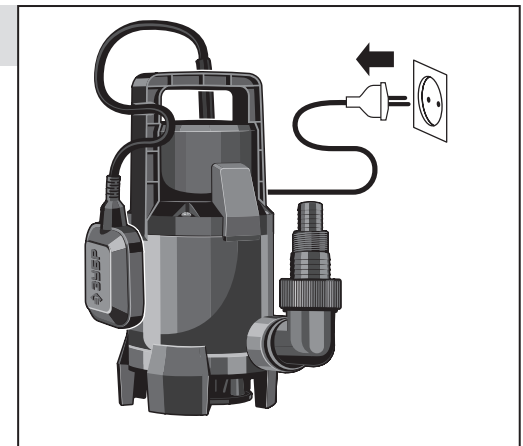
7. Использование блока автоматики



8. Включение изделия



9. Выключение насоса



заполняется сервисным центром

Сервисный центр _____

Мастер _____
фамилия

Код неисправности _____

М.П.
сервисного центра

заполняется сервисным центром

Сервисный центр _____

Мастер _____
фамилия

Код неисправности _____

М.П.
сервисного центра

заполняется сервисным центром

Сервисный центр _____

Мастер _____
фамилия

Код неисправности _____

М.П.
сервисного центра

Технические характеристики


Артикул	НПГ-М1-300	НПГ-М1-400	НПГ-М1-550	НПГ-М1-750	НПГ-М1-900
Номинальное напряжение питания, В	230~	230~	230~	230~	230~
Частота тока, Гц	50	50	50	50	50
Номинальная потребляемая мощность, Вт	300	400	550	750	900
Максимальная производительность, л/мин	110	125	160	225	230
Максимальная глубина погружения, м	7	7	7	7	7
Максимальная высота подъема воды, м	4	5	6.5	9	9
Максимальный размер фильтруемых частиц, мм	35	35	35	35	35
Диаметр присоединяемых шлангов и трубопроводов, дюйм	1, 1¼, G1, G1¼	1, 1⅝, G1, G1¼	1, 1¼, G1, G1¼	1, 1⅝, G1, G1½	1, 1⅝, G1, G1½
Длина сетевого кабеля, м	6	7	7	7	7
Степень защиты корпуса IP	IP68	IP68	IP68	IP68	IP68
Термовыключатель	есть	есть	есть	есть	есть
Автоматический режим работы	есть	есть	есть	есть	есть
Тип изделия	технически сложное				
Уровень звуковой мощности (к=3), дБ	—	—	—	—	—
Уровень звукового давления (к=3), дБ	—	—	—	—	—
Среднеквадратичное виброускорение (к=1.5), м/с ²	—	—	—	—	—
Класс безопасности по ГОСТ 12.2.007.0-75	I	I	I	I	I
Масса изделия/в упаковке, кг	3.0/3.3	3.0/3.4	3.6/4.0	4.7/5.1	4.7/5.1
Назначенный срок службы, лет	5	5	5	5	5
Назначенный срок хранения, лет	7	7	7	7	7

Комплект поставки

Насос	1 шт.	1 шт.	1 шт.	1 шт.	1 шт.
Штуцер выходной	1 шт.	1 шт.	1 шт.	1 шт.	1 шт.
Руководство по эксплуатации	1 экз.	1 экз.	1 экз.	1 экз.	1 экз.

 ВНИМАНИЕ

Убедитесь в отсутствии видимых механических повреждений изделия и комплектующих, которые могли возникнуть при транспортировке.



А	заполняется сервисным центром	Дата приема	Дата выдачи	Особые отметки	М.П.
					ОТРЫВНОЙ ТАЛОН
					A
					Изделие _____
					Дата продажи _____
					Дата приема _____
					Дата выдачи _____
					Клиент _____
В	заполняется сервисным центром	Дата приема	Дата выдачи	Особые отметки	М.П.
					ОТРЫВНОЙ ТАЛОН
					B
					Изделие _____
					Дата продажи _____
					Дата приема _____
					Дата выдачи _____
					Клиент _____
С	заполняется сервисным центром	Дата приема	Дата выдачи	Особые отметки	М.П.
					ОТРЫВНОЙ ТАЛОН
					C
					Изделие _____
					Дата продажи _____
					Дата приема _____
					Дата выдачи _____
					Клиент _____

Сведения о приемке и упаковке

Изделие изготовлено и принято в соответствии с требованиями технических условий производителя и признано годным к эксплуатации. Изделие упаковано согласно требованиям технических условий производителя.

Дата выпуска	(число, месяц, год) См. также последние 4 цифры серийного номера (в формате ммгг)
--------------	--

Гарантийный талон

Изделие			
Модель		№ изделия	
Торговая организация	М.П.		
Дата продажи			

▲ ВНИМАНИЕ

При покупке изделия требуйте у продавца проверки надлежащего качества и комплектности, а также правильного заполнения гарантийного талона. С условиями гарантии и проведения гарантийного обслуживания ознакомлен и согласен. Изделие получено в исправном состоянии и полностью укомплектовано. Претензий к внешнему виду не имею.

Подпись покупателя	
--------------------	--

Для обращения в гарантийную мастерскую необходимо предъявить изделие и правильно заполненный гарантийный талон.

Назначение и область применения

Насос **ЗУБР** предназначен для перекачивания слабо загрязненной (с включением частиц размером не более 35 мм) пресной воды. Может использоваться для поддержания заданного уровня воды в емкостях или водоеме; для защиты от затопления подвальных и иных помещений; для защиты от переполнения резервуаров или колодцев; для осушения водоемов, резервуаров, котлованов; для заполнения расходной емкости системы водоснабжения; для организации забора воды с глубины (скважины) и подачи на высоту; для использования в системах аэрации и дренажа в течение ограниченного периода времени.

Внимательно изучите настоящее руководство по эксплуатации, в том числе раздел «Инструкции по безопасности» и Приложение «Общие инструкции по безопасности». Только так Вы сможете научиться правильно обращаться с инструментом и избежите ошибок и опасных ситуаций.

Изделие предназначено для бытового применения в районах с умеренным климатом при температуре от +1 до +40 °С.

Изделие соответствует требованиям Технических регламентов Таможенного союза:

- ТР ТС 004/2011 «О безопасности низковольтного оборудования»;
- ТР ТС 020/2011 «Электромагнитная совместимость технических средств»;
- ТР ТС 010/2011 «О безопасности машин и оборудования 037/2016».

Настоящее руководство содержит самые полные сведения и требования, необходимые и достаточные для надежной, эффективной и безопасной эксплуатации изделия.

В связи с продолжением работы по усовершенствованию изделия, изготовитель оставляет за собой право вносить в его конструкцию незначительные изменения, не отраженные в настоящем руководстве и не влияющие на эффективную и безопасную работу изделия.

К эксплуатации изделия допускаются только лица, достигшие совершеннолетия; имеющие навыки и/или представление о принципах

работы и оперирования изделием; находящиеся в трезвом состоянии; не под действием лекарств, вызывающих сонливость и/или снижение концентрации внимания; не имеющие заболеваний, вызывающих подобные состояния, а также иных противопоказаний для работы с машинами.

Все ремонтные работы должны проводиться только квалифицированными специалистами сервисных центров, с использованием оригинальных запасных частей ЗУБР.

Подготовка к работе

▲ ВНИМАНИЕ

Все операции по сборке, замене и регулировке производите только при отключенном от сети изделии.

Установка штуцера на выходное отверстие насоса (рис. 1)

Присоедините к корпусу насоса **1** выходной штуцер **2**.

Подсоединение трубопровода к выходному штуцеру (рис. 2)

Для подсоединения напорного канала:

- **в случае шланга:** насадите шланг на часть штуцера "елочку" соответствующего диаметра и закрепите его хомутом;
- **в случае трубопровода:** отрежьте выступающую часть штуцера "елочку" до начала резьбы и накрутите гайку крепления трубы.

ПРИМЕЧАНИЕ! При необходимости присоединения и дальнейшего использования только шланга диаметром 1¼" и 1½" для увеличения пропускного сечения Вы можете удалить (отрезать) верхнюю (под меньший диаметр) часть штуцера **2** (без возможности последующего восстановления).

Зависимость подачи воды от напора (рис. 3)

При устройстве канала подачи воды примите во внимание, что:

- производительность насоса напрямую зависит от напора (высоты подъема воды). Не рекомендуется использовать насос при максимальном напоре – в этом случае подача воды будет минимальна;

- гидравлическое сопротивление 10 метров горизонтального участка магистрали равняется приблизительно 1 метру напора.

Настройка уровней включения/выключения (рис. 4)

Изменением длины кабеля **3** на участке **L** от выключателя **5** до фиксатора **4** отрегулируйте нижний (уровень выключения насоса) и верхний (включения) уровни воды в водоеме или емкости: увеличение длины указанного участка кабеля повышает уровень включения насоса и понижает уровень выключения (и наоборот).

ПРИМЕЧАНИЕ! Уровни включения и выключения насоса регулируются **ОДНОВРЕМЕННО**. При установке определенного верхнего уровня (включения насоса) убедитесь, что в нижнем положении выключатель обеспечивает своевременное (до оголения водозаборных отверстий в нижней части) выключение насоса. При уменьшении длины **L** уменьшается разность уровней включения и выключения.

Крепление изделия на подвесе (рис. 5)

Привяжите к рукоятке **6** насоса шнур/трос, с помощью которого он будет опускаться/подниматься в воду.

Установка изделия в водоем (рис. 6)

Опустите насос в воду на необходимую глубину или на дно емкости, держа его за шнур/трос. При этом придерживайте сетевой кабель и шланг, чтобы они не упали в воду.

Зафиксируйте шнур/трос на подвесе (поперечная балка, кронштейн).

▲ ВНИМАНИЕ

Вес изделия должен приходиться на шнур подвеса. ЗАПРЕЩЕНО подвешивать насос на сетевом кабеле или шланге.

Убедитесь в достаточности места для работы поплавкового выключателя. Он не должен цепляться (например, за стенки емкости) во время работы. Максимальная длина **L** регулировки поплавкового выключателя составляет 350 мм. При необходимости, переместите изделие на подвесе в одну из сторон емкости или переставьте провод в фиксатор **4** на другой стороне.

Использование блока автоматики (рис. 7)

При необходимости организации автоматического водоснабжения, Вы можете установить (приобретается отдельно) блок автоматики (например, ЗУБР ЗБА). В этом случае насос может

автоматически включаться при появлении расхода воды в магистрали (например, при открытии крана) и выключаться при закрытии крана.

ПРИМЕЧАНИЕ! Работа насоса при управлении от блока автоматики, тем не менее, будет осуществляться в пределах уровней включения/выключения, определяемых настройкой поплавкового выключателя.

Установку и эксплуатацию блока автоматики производите согласно инструкции к нему.

Порядок работы

Включение изделия (рис. 8)

Подключите изделие к электрической сети, вставив вилку кабеля в розетку.

▲ ВНИМАНИЕ

По электробезопасности изделие соответствует I классу защиты от поражения электрическим током, т. е. должно быть заземлено (для этого в вилке предусмотрены заземляющие контакты). Запрещается переделывать вилку, если она не подходит к Вашей розетке. Вместо этого квалифицированный электрик должен установить соответствующую розетку.

Насос начнет работать автоматически (в зависимости от положения поплавкового выключателя).

ПРИМЕЧАНИЕ! Изделие не имеет (без использования дополнительного оборудования) системы автоматического отключения при отсутствии расхода воды через него. Не устанавливайте на трубопровод подачи воды перекрывающих устройств (кранов, заглушек). Не допускается работа насоса с перекрытым трубопроводом подачи воды и/или «всухую» (без забора воды).

На Вашем насосе установлен термовыключатель, предотвращающий перегрев электродвигателя насоса и выход его из строя.

ПРИМЕЧАНИЕ! Периодическое самовыключение и повторное включение насоса в отсутствии видимых неисправностей (посторонний шум, падение давления подачи, пульсирование струи и т. д.) является признаком срабатывания термовыключателя. Это свидетельствует о неблагоприятных условиях эксплуатации: высокой температуре окружающего воздуха или входной воды (более 35 °С); нахождение под прямыми солнечными лучами; продолжительной работе насоса.

ВОЗМОЖНЫЕ НЕИСПРАВНОСТИ И МЕТОДЫ ИХ УСТРАНЕНИЯ

Неисправность	Возможная причина	Действия по устранению
Насос не включается	Нет напряжения в сети	Проверьте напряжение в сети
	Уровень воды ниже установленного максимума	Дождитесь включения насоса
	Сработал термовыключатель	Дождитесь остывания насоса
	Неисправен электрический компонент, поврежден кабель	Обратитесь в сервисный центр для ремонта или замены
	Замерзание воды в насосе	Создайте условия для размораживания
Насос не работает на полную мощность (определяется по напору воды)	Низкое напряжение в сети	Проверьте напряжение в сети
	Засорение или перекрытие трубопровода	Очистите трубопровод
	Неплотности в соединениях	Восстановите герметичность уплотнения
	Сгорела обмотка или обрыв в обмотке	Обратитесь в сервисный центр для ремонта или замены
	Затруднение вращения ротора из-за накопившейся грязи	Очистите внутренности изделия или обратитесь в сервисный центр для ремонта
Насос работает, но подачи воды нет	Повреждение крыльчатки насоса	Обратитесь в сервисный центр для ремонта
	При отключении насоса стекла вода, идет накачка	Установите обратный клапан
	Перекрыта напорная магистраль (закрыт кран или пережат шланг)	Проверьте магистраль
	Насос установлен глубоко, слишком высока точка или много точек разбора воды – не хватает напора	Измените глубину установки насоса, высоту точки вод о раз бора, закройте другие краны
	Неплотности в соединениях	Восстановите герметичность уплотнения
Насос самопроизвольно выключился	Повреждение крыльчатки насоса	Обратитесь в сервисный центр для ремонта
	Сработал термовыключатель	Дождитесь остывания насоса

с момента покупки. Регистрация расширенной гарантии возможна только после подтверждения покупателем согласия на обработку персональных данных, запрашиваемых в процессе регистрации. Сроки гарантии на конкретную модель инструмента можно проверить на сайте производителя по адресу zubr.ru.

4) Гарантия не распространяется на:

- а) Детали, подверженные рабочему и другим видам естественного износа, а также на неисправности инструмента, вызванные этими видами износа. А также на инструмент, имеющий полную выработку ресурса, сильное внешнее или внутреннее загрязнение.
- б) Неисправности инструмента, вызванные несоблюдением Инструкции по эксплуатации или произошедшие вследствие использования инструмента не по назначению, во время использования в условиях окружающей среды, выходящих за пределы указанных в Инструкции по эксплуатации, ненадлежащих производственных условиях, вследствие перегрузок или недостаточного, ненадлежащего технического обслуживания или ухода. К безусловным признакам перегрузки изделия относятся, помимо прочего: появление цветов побежалости, одновременный выход из строя ротора и статора, деформация или оплавление деталей и узлов изделия, потемнение или обугливание проводов электродвигателя под действием высокой температуры.
- в) При использовании изделия в условиях высокой интенсивности работ и сверхтяжелых нагрузок.
- г) На профилактическое и техническое обслуживание инструмента, например: смазку, промывку.
- д) Неисправности инструмента вследствие использования принадлежностей, сопутствующих и запасных частей, которые не являются оригинальными принадлежностями/частями **ЗУБР**.
- е) На механические повреждения (трещины, сколы и т. д.) и повреждения, вызванные воздействием агрессивных сред, высокой влажности и высоких температур, попаданием инородных предметов в вентиляционные отверстия инструмента, а также повреждения, наступившие вследствие неправильного хранения и коррозии металлических частей.
- ж) Принадлежности, быстроизнашивающиеся части и расходные материалы, вышедшие из строя вследствие нормального износа, такие как: приводные ремни, аккумулятор-

ные блоки, стволы, направляющие ролики, защитные кожухи, цанги, патроны, подошвы, пыльные цепи, пыльные шины, звездочки, шины, угольные щетки, ножи, пилки, абразивы, сверла, буры, леска для триммера и т. п.

- з) Инструмент, в конструкцию которого были внесены изменения или дополнения.
- и) Незначительное отклонение от заявленных свойств инструмента, не влияющее на его ценность и возможность использования по назначению.
- к) На инструмент, вскрывавшийся или ремонтировавшийся в течение гарантийного срока вне авторизованных сервисных центров. Полный актуальный список авторизованных сервисных центров смотрите на сайте zubr.ru.
- 5) Устранение неисправностей, признанных нами как гарантийный случай, осуществляется на выбор компании **ЗУБР** посредством ремонта или замены неисправного инструмента на новый (возможно и на модель следующего поколения). Замененные инструменты и детали переходят в собственность компании.
- 6) Гарантийные претензии принимаются в течение гарантийного срока. Для этого предъявите или отправьте неисправный инструмент в указанный в документации (актуальный список сервисных центров смотрите на сайте zubr.ru) сервисный центр, приложив заполненный гарантийный талон, подтверждающий дату покупки товара и его наименование. Инструмент, переданный дилеру или в сервисный центр в частично или полностью разобранном виде, под действие гарантии не подпадает. Все риски по передаче и пересылке инструмента дилеру или в сервисный центр несет владелец инструмента.
- 7) Другие претензии, кроме упомянутого права на бесплатное устранение недостатков инструмента, под действие нашей гарантии не подпадают.
- 8) После гарантийного ремонта на условиях расширенной гарантии, срок расширенной гарантии инструмента не продлевается и не возобновляется.
- 9) Для всех электроинструментов обязательно регулярное техническое обслуживание. Периодичность ТО равна сроку службы комплекта угольных щеток.
- 10) Срок службы изделия составляет 5 лет.

После откачки хлорированной воды или других жидкостей, оставляющих осадок, необходимо промыть насос чистой водой.

Выключение изделия (рис. 10)

Для выключения изделия по окончании работы выньте вилку из электрической розетки.

ПРИМЕЧАНИЕ! Для предотвращения слива воды из трубопровода при выключении насоса рекомендуем установить на выходе из изделия обратный клапан (в комплект поставки не входит).

Перед длительным хранением, а также при уборке на зимнее время, отсоедините от изделия шланги и полностью слейте воду из них и изделия.

Рекомендации по эксплуатации

Перед началом работы осмотрите и визуально проверьте изделие, шланг и сетевой шнур на видимые механические повреждения.

Убедитесь, что напряжение Вашей сети соответствует номинальному напряжению изделия.

Перед первым использованием или после долгого хранения включите изделие и дайте ему поработать 5–10 с на холостом ходу. Если в это время Вы услышите посторонний шум (с поправкой на «сухую» работу насоса), почувствуете сильную вибрацию или запах гари, выключите изделие, выньте вилку шнура питания из розетки и установите причину этого явления. Не включайте изделие, прежде чем будет найдена и устранена причина неисправности.

При работе изделия расположите трубопровод (или шланг) и сетевую кабель таким образом, чтобы они не могли быть повреждены:

- детьми и животными;
- при хождении, подстригании травы, перемещении садовой техники, других садово-огородных работах на участке;
- при воздействии тепла, солнечного света, осадков, удобрений и других химических веществ.

При необходимости, уберите их в защитный канал.

Во избежание выхода изделия из строя **НЕ ВКЛЮЧАЙТЕ** и **НЕ ИСПОЛЬЗУЙТЕ** изделие при температурах ниже 1 °С, а также не оставляйте его работающим на ночь при возможности заморозков.

Не допускайте работу насоса «всухую» (без бора воды) и/или с перекрытым подающим каналом. Не закрывайте водозаборные отверстия изделия.

Изделие предназначено для работы при **ПОЛНОМ** погружении в воду. Поэтому регулярно проверяйте кабель и корпус внешним осмотром на отсутствие видимых механических повреждений изоляции (сколы, трещины, истирание, порезы, расслоения).

При повреждении корпуса или электрического кабеля обратитесь в сервисный центр для ремонта или замены.

Не превышайте максимально допустимой глубины погружения – повышенная нагрузка (увеличенное давление водяного столба) при невозможности прокачки воды через насос (ввиду напора, больше максимального) может привести к перегреву и повреждению крыльчатки.

Во избежание возможных травм при повреждении изоляции, подключение изделия осуществляйте **ТОЛЬКО** через устройство защитного отключения УЗО (дифференциальный выключатель) номиналом 30 мА.

Насос охлаждается окружающей водой. Поэтому не допускайте работы изделия вне воды и не используйте в водоемах или резервуарах с температурой воды выше 35 °С.

Изделие предназначено для перекачивания **ТОЛЬКО** пресной воды. **НЕ ИСПОЛЬЗУЙТЕ** насос для перекачивания соленой воды, растворителей, агрессивных, легковоспламеняющихся и взрывчатых жидкостей, жидких пищевых продуктов, фекалий.

Берегите шланг и кабель от воздействия тепла и масла, от соприкосновения с острыми и режущими предметами. Не передвигайте изделие за кабель или шланг, не перегибайте их. Не извлекайте вилку из розетки за кабель.

Используйте изделие для перекачивания только не сильно загрязненной воды. В противном случае примите меры к защите насоса от поступающей грязи (например, установите водопропускающий колпак). Не используйте изделие в водоемах с сильно загрязненной водой.

Техническое обслуживание

Регулярно очищайте корпус изделия от накапливающейся грязи. Изделие не требует других видов обслуживания.

Все иные, в том числе ремонтные, работы должны проводиться только квалифицированными специалистами сервисных центров, с использованием оригинальных запасных частей **ЗУБР**.

Следите за исправным состоянием изделия. В случае появления подозрительных признаков следует отключить изделие и обратиться в специализированный сервисный центр.

Если изделие показалось Вам неисправным, немедленно прекратите его эксплуатацию.

Инструкции по безопасности

Перед началом работы осмотрите и визуально проверьте изделие, трубопровод (или шланг) и сетевой шнур на видимые механические повреждения.

При повреждении корпуса или электрического кабеля **НЕ ИСПОЛЬЗУЙТЕ** изделие, но обратитесь в сервисный центр для ремонта или замены.

Берегите шланг и кабель от воздействия тепла и масла, от соприкосновения с острыми и режущими предметами. Не передвигайте изделие за кабель или шланг, не перегибайте их. Не извлекайте вилку из розетки за кабель.

ЗАПРЕЩЕНО использовать изделие в водоемах (прудах, бассейнах), в которых находятся или могут находиться люди и/или животные, а также **ЗАПРЕЩЕНО** людям и/или животным находиться в водоеме с работающим насосом. Нарушение изоляции изделия приведет к попаданию людей, находящихся в водоеме, под опасное высокое напряжение.

Не прикасайтесь к движущимся (в том числе под кожухами, крышками) частям изделия. Не производите очистку корпуса и любые другие работы, не отключив предварительно изделие от сети.

По электробезопасности изделие соответствует I классу защиты от поражения электрическим током, т. е. должно быть заземлено (для этого в вилке предусмотрены заземляющие контакты). Запрещается перерезать вилку, если она не подходит к Вашей розетке. Вместо этого квалифицированный электрик должен установить соответствующую розетку.

Доводим до Вашего сведения, что критерием предельного состояния является одно из следующих событий (в том числе любое их сочетание):

- достижение времени непосредственной эксплуатации изделия, равного 260 часам. Указанное время эксплуатации приводит к значительному (вплоть до критического) износу деталей (сальников, уплотнительных колец);
- явное, осязаемое нарушение нормальной работы изделия: посторонние звуки, существенное снижение заявленных технических характеристик (напор, расход), повышенные шум и вибрация, чрезмерный нагрев корпуса и т. п.;
- подвижность доступных закрепленных узлов/деталей.

⚠ ВНИМАНИЕ

Запрещается дальнейшая эксплуатация изделий при выявлении следующих признаков (критические отказы, при достижении которых необходимо прекратить работу изделия и отключить его от сети):

- любое повреждение изоляции и/или жил сетевого кабеля;
- любое нарушение прочности и/или целостности корпуса;
- нарушение электрической изоляции изделия (биение током от изделия);
- невозможность крепления/фиксации подвеса или шланга;
- невключение изделия при включении в сеть;
- натужный гул при включении в сеть, не сопровождающийся работой изделия (расходом воды);
- появление дыма или запаха гари.

В силу технической сложности изделия, иные критерии предельных состояний не могут быть определены пользователем самостоятельно. В случае обнаружения любой из указанных, а также иной явной или предполагаемой неисправности немедленно прекратите эксплуатацию изделия и обратитесь к разде-

лу «Возможные неисправности и методы их устранения» настоящего Руководства. Если неисправности в перечне не оказалось или Вы не смогли устранить ее, обратитесь в специализированный сервисный центр. Заключение о предельном состоянии изделия или его частей сервисный центр выдает в форме соответствующего Акта.

Условия транспортирования, хранения и утилизации

Хранить в чистом виде, со снятым сменным инструментом, в сухом проветриваемом помещении, при температуре от 0 до 40 °С, вдали от источников тепла. Не допускать воздействия: прямых солнечных лучей, механических, химических факторов, влаги, агрессивных жидкостей, резких перепадов температуры и влажности.

Специальных мер консервации не требует.

Транспортировка должна осуществляться в фирменной упаковке производителя, при температуре от -20 до 40 °С. При транспортировке недопустимо воздействие: прямых солнечных лучей, механических и химических факторов, влаги, агрессивных жидкостей, резких перепадов температуры и влажности, нарушение целостности упаковки.

Отслужившее срок службы изделие, дополнительные принадлежности и упаковку следует экологически чисто утилизировать.

Гарантийные обязательства

Мы постоянно заботимся об улучшении качества обслуживания наших потребителей, поэтому, если у Вас возникли нарекания на качество и сроки проведения гарантийного ремонта, пожалуйста, сообщите об этом в службу поддержки **ЗУБР** по электронной почте на адрес: zubr@zubr.ru.

Данная гарантия не ограничивает право покупателя на претензии, вытекающие из договора купли-продажи, а также не ограничивает законные права потребителей.

Мы предоставляем гарантию на инструменты **ЗУБР** на следующих условиях:

- 1) Гарантия предоставляется в соответствии с нижеперечисленными условиями путем бесплатного устранения неисправностей инструмента в течение установленного гарантийного срока, которые доказано обусловлены дефектами материала или изготовления.
- 2) Гарантийный срок начинается со дня покупки инструмента первым владельцем.
- 3) Срок и условия гарантии зависят от серии и артикула инструмента, просим Вас внимательно ознакомиться с условиями гарантии на момент покупки.

Базовая гарантия

Гарантийный срок составляет 36 месяцев со дня продажи.

На серию **МАСТЕР (основной цвет корпуса серый)** устанавливается базовая гарантия сроком 3 года, при условии только бытового применения. В случае профессионального использования инструмента серии **МАСТЕР** базовая гарантия устанавливается 1 год с даты продажи.

На серию **ПРОФЕССИОНАЛ (основной цвет корпуса синий)** устанавливается базовая гарантия сроком 3 года. Для серии **ПРОФЕССИОНАЛ** разрешается эксплуатация в профессиональных целях, за исключением сверхвысоких нагрузок или тяжелых внешних условий эксплуатации, превышающих нормы, указанные в «Инструкции по эксплуатации».

Расширенная гарантия

На серию **МАСТЕР** устанавливается расширенная гарантия сроком на 5 лет. Расширенная гарантия предоставляется только при условии бытового применения и регистрации на сайте zubr.ru.

На серию **ПРОФЕССИОНАЛ** устанавливается расширенная гарантия 5 лет при условии регистрации на сайте zubr.ru. Для серии **ПРОФЕССИОНАЛ** разрешается эксплуатация в профессиональных целях, за исключением сверхвысоких нагрузок или тяжелых внешних условий эксплуатации, превышающих нормы, указанные в «Инструкции по эксплуатации».

Расширенная гарантия предоставляется только при условии, если владелец регистрирует инструмент на сайте производителя по адресу zubr.ru в разделе «Сервис» в течение 4 недель